



# RELÈ DI PROTEZIONE

## MCOA

### Relè di guasto a terra / guasto a terra sensibile

Relè di protezione di guasto a terra con quattro caratteristiche di intervento programmabili a tempo definito e a tempo inverso, adatto alla protezione di tutti i tipi di installazioni elettriche, in qualsiasi regime di neutro.

Corrente nominale 1A o 5A, 50/60 Hz.

Selezionabili in campo

L'ingresso è munito di filtro di terza armonica.

#### Funzioni di Protezione

- **F50/51** : Quattro elementi di guasto a terra.
- **F51BF** : Mancata Apertura Interruttore

#### Misure

- Misure istantanee
- Valori Massimi Registrati
- Registrazione Interventi (20 interventi con data e ora)

#### Controllo

- 4 Relè di uscita (programmabili)
- 3 Ingressi Digitali
- Registrazione degli eventi orodatata
- Registrazione Oscillografica
- Ingresso e Uscita di blocco

#### Caratteristiche Tecniche

- Programma di autodiagnostica completa
- Display LCD 16 (2x8) caratteri
- 4 Led di segnalazione

#### Comunicazione

- 1 Porta di comunicazione seriale RS485 sul retro
- 1 Porta di comunicazione seriale RS232 sul fronte
- Protocolli di comunicazione Modbus RTU/IEC870-5-103



**MICROELETTRICA**

## Contenitore

- 1 Module box, totalmente estraibile
- Grado di protezione IP44 (a richiesta IP54)

## Software

- MCom2 Program interface for device management

## Alimentazione Ausiliaria

- Tipo 1 : 24V(-20%) / 110V(+15%) c.a. - 24V(-20%) / 125V(+20%) c.c.
- Tipo 2 : 80V(-20%) / 220V(+15%) c.a. - 90V(-20%) / 250V(+20%) c.c.

### Grandezza di Ingresso Programmabili

Fn: Frequenza di rete	(50 ÷ 60) Hz	
HI: Corrente nominale primaria dei Ta di fase	(1 ÷ 9999)A	passo 1A
LI: Corrente nominale primaria dei Ta di fase	(1 ÷ 9999)A	passo 1A

### 50N/51N (I1o): Primo elemento sensibile di Guasto a Terra

Abilitazione Funzione	Abilitata/Disabilitata	
Soglia di intervento	$I1o > = (0.001 \div 0.2)I_{on}$	passo 0.001I <sub>on</sub>
Ritardo di intervento	$tI1o = (0 \div 60)s$	passo 0.01s
Soglia istantanea	$\leq 0.04s$	

### 50N/51N (I2o): Secondo elemento sensibile di Guasto a Terra

Abilitazione Funzione	Abilitata/Disabilitata	
Soglia di intervento	$I2o > = (0.001 \div 2)I_{on}$	passo 0.001I <sub>on</sub>
Ritardo di intervento	$tI2o = (0 \div 60)s$	passo 0.01s
Soglia istantanea	$\leq 0.04s$	

### 50N/51N (I3o): Terzo elemento sensibile di Guasto a Terra

Abilitazione Funzione	Abilitata/Disabilitata	
Soglia di intervento	$I3o > = (0.1 \div 10)I_{on}$	passo 0.01I <sub>on</sub>
Ritardo di intervento	$tI3o = (0 \div 60)s$	passo 0.01s
Soglia istantanea	$\leq 0.04s$	

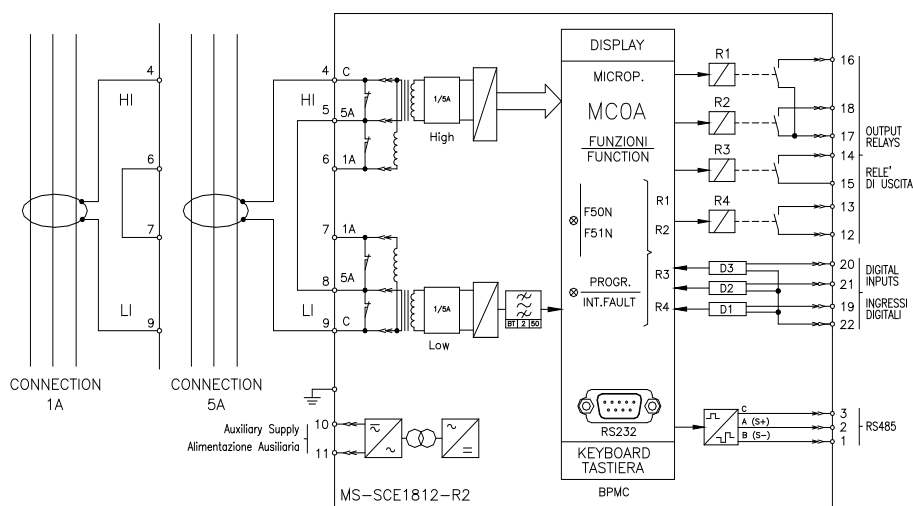
### 50N/51N (I4o): Quarto elemento sensibile di Guasto a Terra

Abilitazione Funzione	Abilitata/Disabilitata	
Soglia di intervento	$I4o > = (0.1 \div 10)I_{on}$	passo 0.01I <sub>on</sub>
Ritardo di intervento	$tI4o = (0 \div 60)s$	passo 0.01s
Soglia istantanea	$\leq 0.04s$	

### 51BF: Mancata Apertura Interruttore

Ritardo di intervento	$tBF = (0.05 \div 0.75)s$	passo 0.01s
-----------------------	---------------------------	-------------

## Schema di Inserzione



Caratteristiche Tipiche		
Precisione ai valori di riferimento delle grandezze di influenza	0.05%On	per misure
	2% + (to = 20 ÷ 30ms @ 2xIs)	per tempi
Corrente nominale	On = 1A/5A	
Sovraccaricabilità amperometrica	80 On per 1 sec; 2On permanente	
Consumo amperometrico	0.05VA at On=1A; 0.2VA at On=5A	
Consumo medio alimentazione ausiliaria	≤ 7 VA	
Relè di Uscita	portata 6A; Vn = 250V	
	potenza resistiva commutabile in C.A. = 1500W (400V max)	
	chiusura= 30 A (picco) 0.5 sec.	
	interruzione = 0.3 A, 110 Vcc,	
	L/R = 40 ms (100.000 op.)	
Codice Ordine - Esempio		
MCOA	1	
	Alimentazione Ausiliaria	
	1 = Tipo 1	
	2 = Tipo 2	

The technical specifications reported are not binding and they should be agreed in the contract.

**For further technical information on our products visit [www.microelettrica.com](http://www.microelettrica.com)**

**Microelettrica Scientifica S.p.A.**

20090 Buccinasco (MI) , Via Lucania 2, Italy

Tel.: +39 02 575731

E-mail: [info@microelettrica.com](mailto:info@microelettrica.com)

[www.microelettrica.com](http://www.microelettrica.com)



 **KNORR-BREMSE**

 **SELECTRON**

 **NEW YORK AIR BRAKE**

 **KIEPE ELECTRIC**

 **IFE**

 **EVAC**

 **MERAK**

 **ZELISKO**

 **MICROELETTRICA**

 **RAILSERVICES**